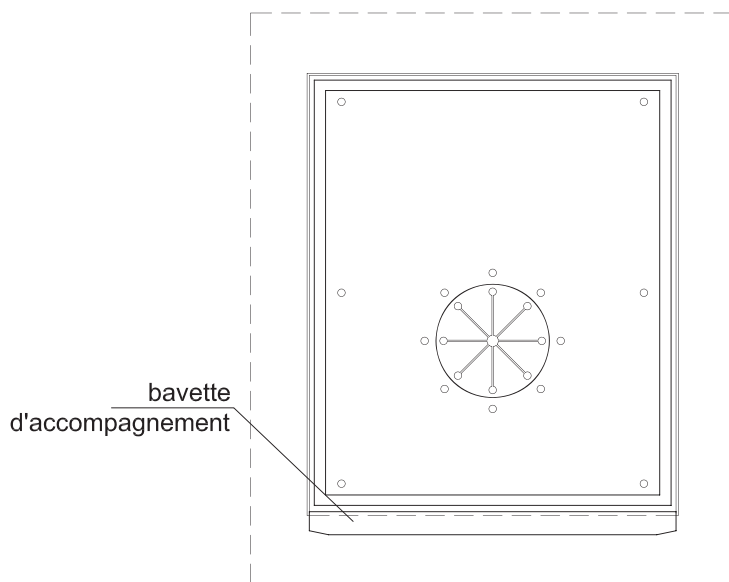


VUE DE FACE échelle 1/10°



VUE DE DOS échelle 1/10°

TRAPPE PASSE-BOUTEILLES pour tri sélectif des déchets

Trappe fixe avec opercule passe-bouteille
Diam. 150 mm en partie basse.

Cotes hors tout de l'ensemble Ht 740 x Larg 640
mm (sur le modèle des trappe passe-paquets et
trappe passe-cartons)

La trappe est légèrement inclinée vers l'arrière.

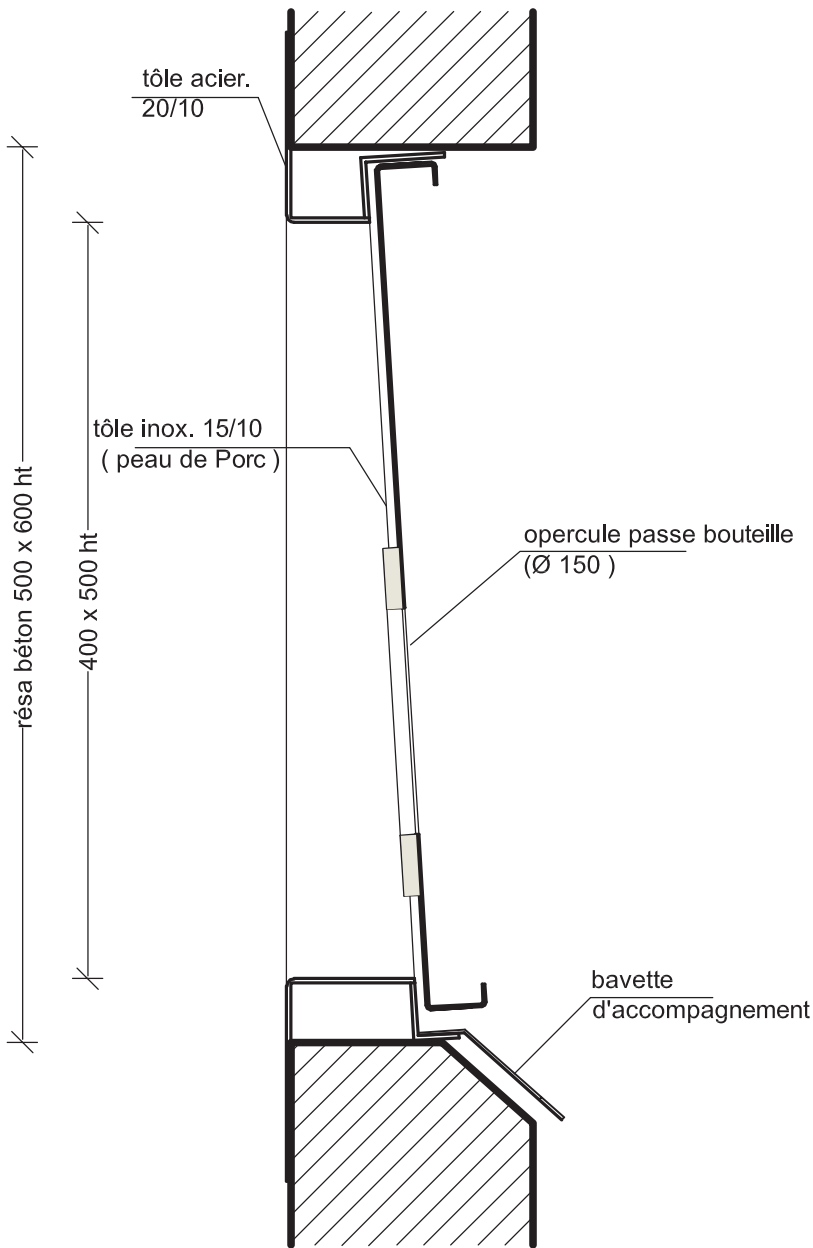
Le panneau fixe de 400x500 mm est en inox
aspect "peau de porc".

La bavette accompagnant les déchets est
recouverte d'insonorisant.

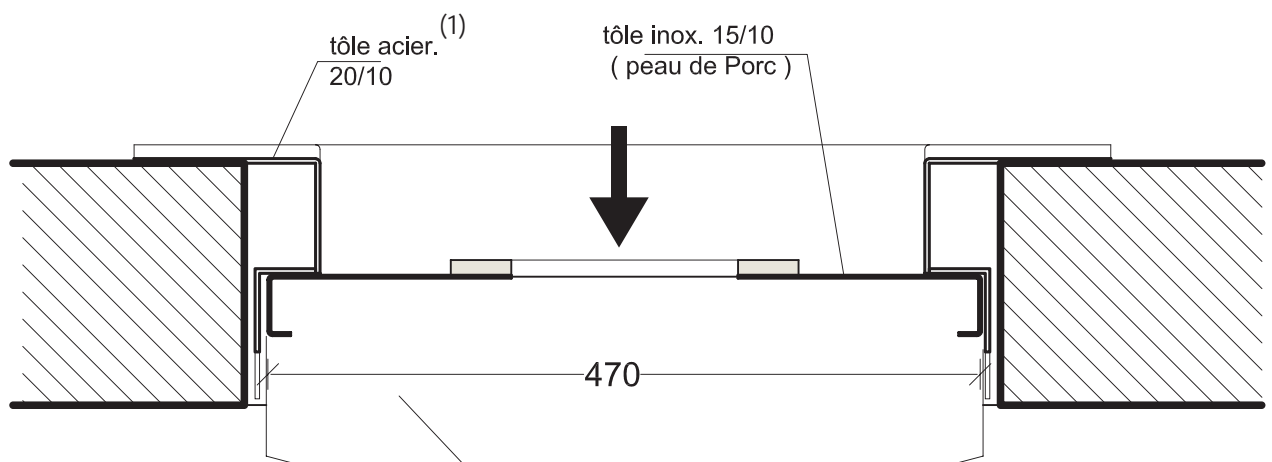
Le cadre de 120 mm tout le tour est en acier
20/10°, il peut être peint à la couleur souhaitée:
nous donner ref. RAL de la couleur.

La trappe est à cheviller en façade par 8 fixations.

Réservation béton à prévoir: Larg.500 x ht 600
mm en inclinant la partie arrière basse du mur
à 45° pour le passage de la bavette.



VUE EN COUPE échelle 1/5°



VUE EN PLAN échelle 1/5°

(1) Finition epoxy -
 (nous préciser la teinte RAL souhaitée)

TRAPPE PASSE-BOUTEILLES