

VUE DE FACE échelle 1/10°

TRAPPE PASSE-CARTONS

pour tri sélectif des déchets

Trappe avec volet pivotant de passage libre de Ht 250 x Larg.380 mm.

Cotes hors tout de l'ensemble Ht 740 x Larg 640 mm (sur le modèle des trappe passe-paquets et trappe passe-bouteilles)

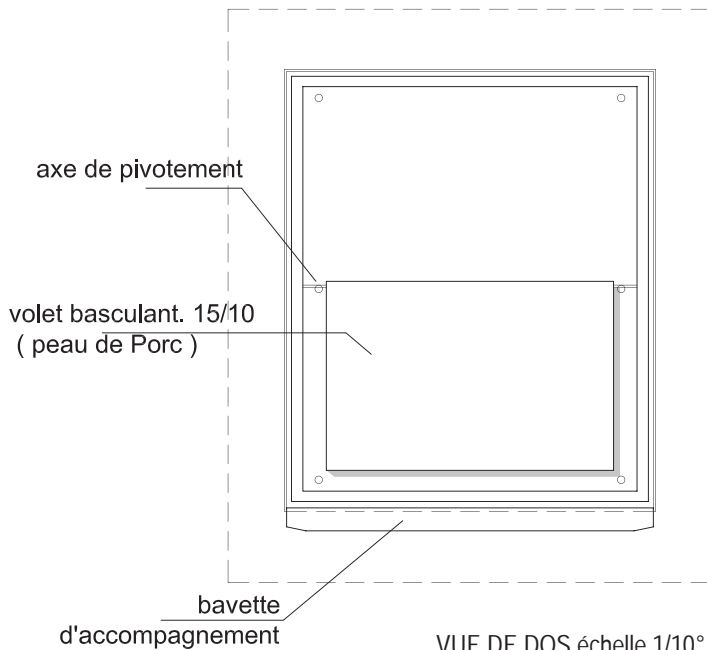
La trappe est légèrement inclinée vers l'arrière.

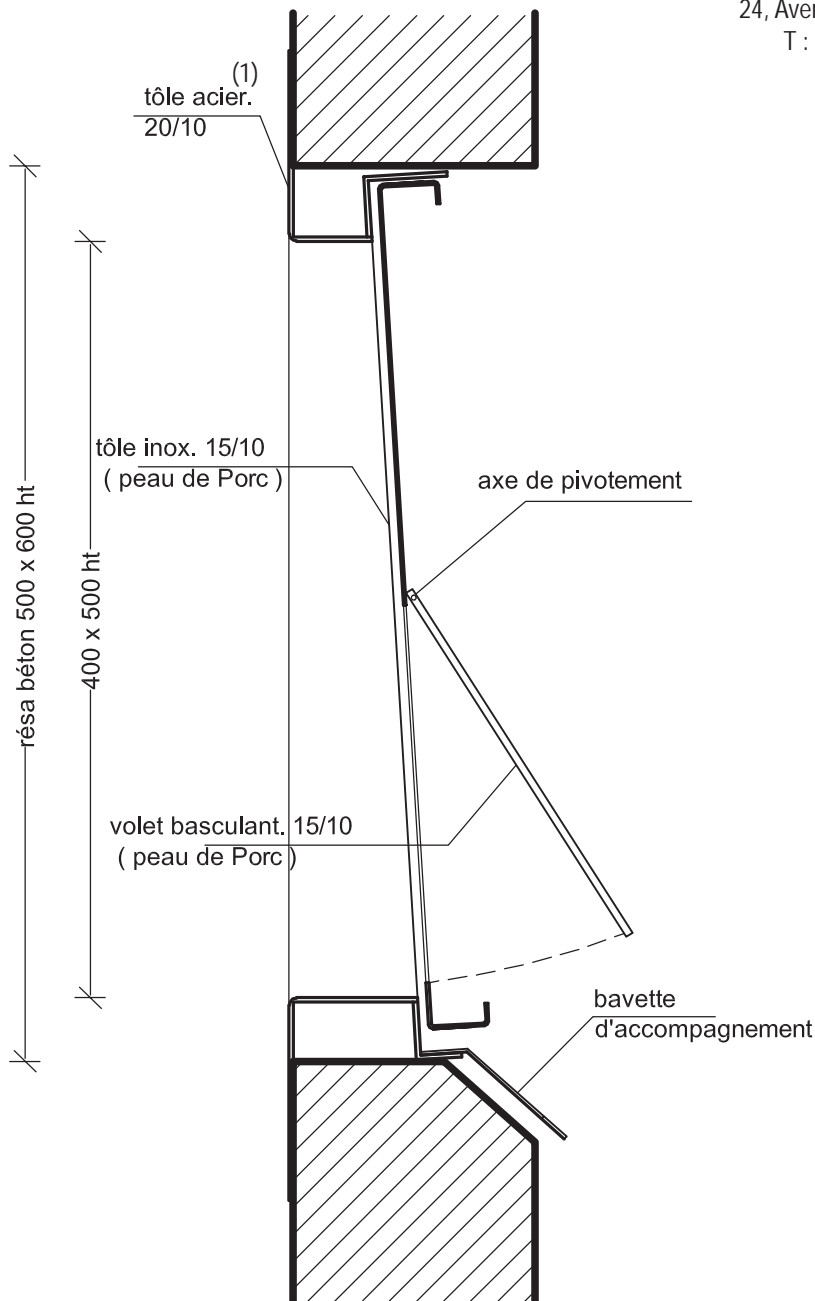
Le panneau fixe de 400x500 mm ainsi que le volet sont en inox aspect "peau de porc".

Le cadre de 120 mm tout le tour est en acier 20/10°, il peut être peint à la couleur souhaitée: nous donner ref. RAL de la couleur.

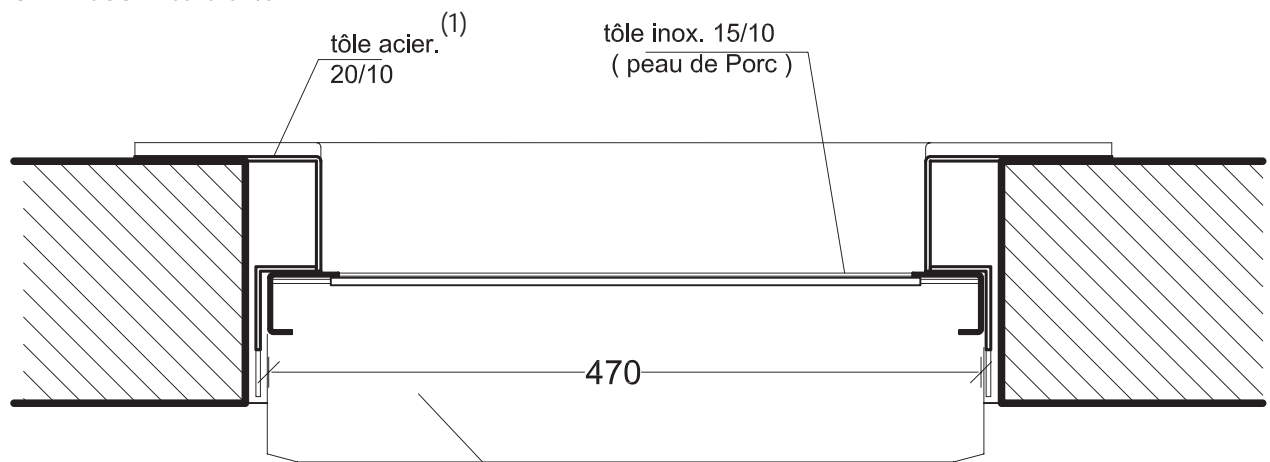
La trappe est à cheviller en façade par 8 fixations.

Réservation béton à prévoir: Larg.500 x ht 600 mm en inclinant la partie arrière basse du mur à 45° pour le passage de la bavette.





VUE EN COUPE échelle 1/5°



(1) Finition epoxy -
 (nous préciser la teinte RAL souhaitée)

VUE EN PLAN échelle 1/5°

TRAPPE PASSE-CARTONS